



MODELL 410C01

PROZESSMONITOR MIT SENSORVERSORGUNG

- 1-kanalige ICP®/IEPE-Versorgung im DIN-Hutschienengehäuse
- AC- und DC-Signalkopplung und Verstärkung
- Reset-Funktion für repetitive Prozesse
- Ethernet- und USB-Schnittstelle für Gerätekonfiguration und Messwertausgabe
- Stellt Daten zur Qualitätssicherung zur Verfügung
- Mit ICP/IEPE-Sensoren

TYPISCHE EINSATZBEREICHE

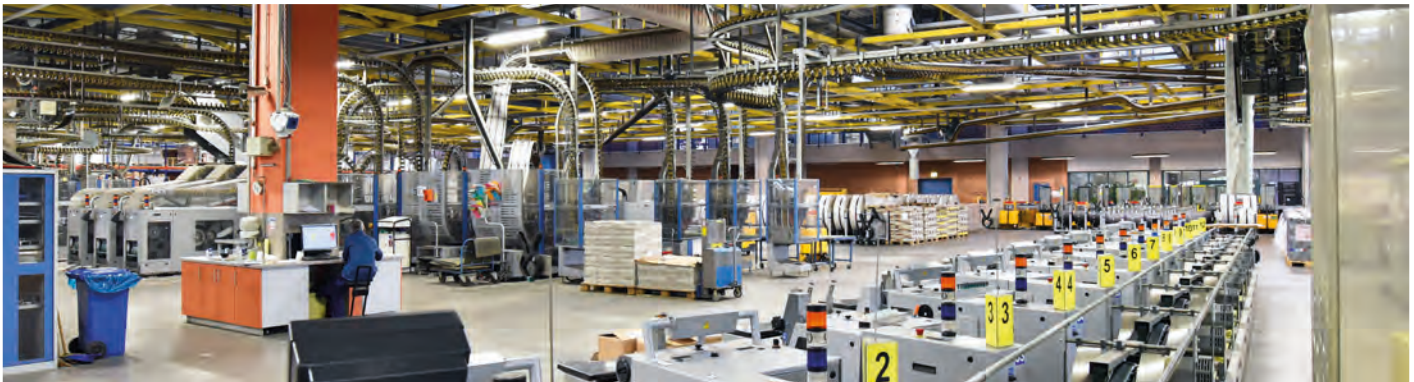
- Spitzenwertüberwachung in Kraft- und Dehnungsmessungen
- Echtzeitüberwachung in Verformungs- und Fügeprozessen
- Erkennung von Werkzeugverschleiß

IDEAL FÜR DAS CONDITION-MONITORING

Der Prozessmonitor **Modell 410C01** von PCB Piezotronics versorgt piezoelektrische Sensoren in ICP®/IEPE-Technik und ist ideal für die Überwachung von Fertigungsprozessen mit sich wiederholenden Zyklen.

Mit der Wahl zwischen AC- und DC-Kopplung und der großen Frequenzbandbreite sind quasistatische und dynamische Messungen bis 10 kHz möglich. Das Gerät synchronisiert sich über eine RESET-Funktion mit den Maschinenzyklen, während analoge und Spitzenwert-Halteausgänge des Monitors eine Echtzeitüberwachung mit der Maschinensteuerung ermöglichen.

An das Gerät lassen sich alle ICP®/IEPE-Sensoren anschließen. So z. B. auch die piezoelektrischen Dehnungssensoren von PCB. Die mit Hilfe dieser Sensoren gemessenen Signale geben Aufschluss über Kraftspitzen, die in Verformungsmaschinen wie Pressen und Stanzen, im Bearbeitungsprozess entstehen. Dadurch lassen sich Fertigungsqualität der Werkstücke sowie Maschinenzustand und Werkzeugverschleiß beobachten und dokumentieren.

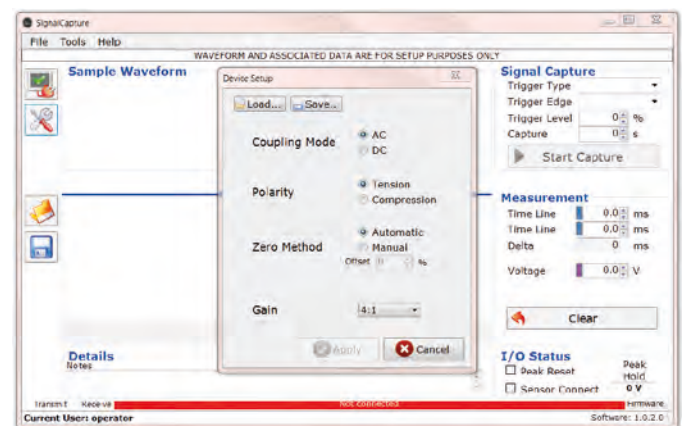


410C01 SOFTWARE

Für den Prozessmonitor 410C01 steht eine kostenlose Software zur Verfügung. Mit deren Hilfe lässt sich das Gerät konfigurieren, so können Signalpolarität, Nullpunkt und Verstärkung eingestellt werden. Darüber hinaus werden über die Software die gemessenen Signale visualisiert.

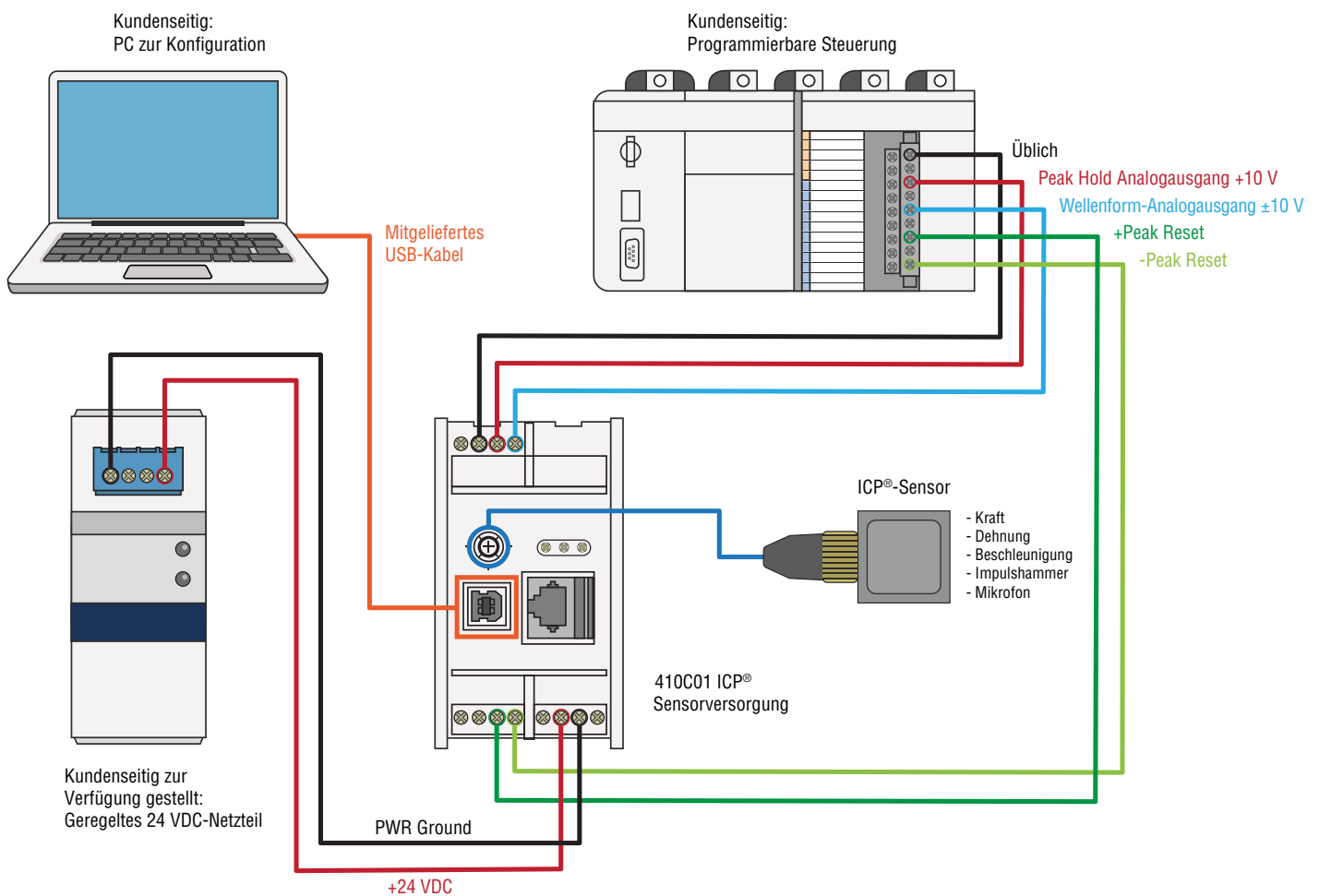
SOFTWARE-FUNKTIONEN

- Gerätekonfiguration
- Erfassung und Visualisierung des Zeitsignals (max. 30 Sek.)
- Vermessung von Pulsbreite und Amplitude
- Integrierte Bedienungsanleitung



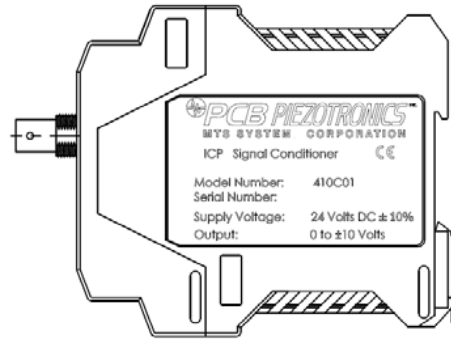


ANSCHLUSS-DIAGRAMM



Spezifikationstabelle*

Modell 410C01		
Leistungsdaten		
Kanäle		1
Ausgangssignal	[V]	±10
Ausgangssignal (Peak)	[V]	0 ... 10
Frequenzbereich	[kHz]	10
Untere Grenzfrequenz, AC gekoppelt (-5%)	[Hz]	0,5
Untere Grenzfrequenz, DC gekoppelt		Geregelt durch die Sensor-DTC
Verstärkungsfaktoren		x1, x2, x4, x8, x10, x16, x20
Einsatzbedingung		
Arbeitstemperatur	[°C]	-15 ... +45
Elektrische Kenndaten		
Versorgung (±10%)(1)	[VDC]	24
Stromaufnahme	[mA]	200
Elektrisches Rauschen (1 Hz to 10 kHz)	[pV rms]	200
Peak Hold Reset		Solid State Ready
Entladenzzeit-Konstante (AC gekoppelt)	[Sek.]	1
Physikalische Spezifikationen		
Abmessungen (L x B x H)	[mm]	113 x 99 x 45
Montageart		35 mm DIN Rail
Sensor-Anschluss		BNC Jack
Elektrische Anschlüsse (Analog Output, Peak Output, Power, Ground)		Abnehmbare Schraubklemmen
Lieferumfang		Prozessmonitor 410C01, USB-Kabel, Bedienungsanleitung, Quickstart



* Änderungen vorbehalten. Die kompletten Spezifikationen entnehmen Sie bitte dem jeweiligen Datenblatt.

(1) Versorgungsspannung geregelt und rauscharm

